

Principi di posa delle lame 140 x 23 Silvadec

Attenzione: le lame 140x23 in legno composito Forexia® sono state concepite per un camminamento pedonale. Questi sono degli elementi d'arredamento per esterno non strutturali che possono sostenere un carico di 450 Kg/m² uniformemente ripartiti (carico puntuale). Per delle ragioni di manutenzione, è sconsigliato l'utilizzo interno dei nostri prodotti. Prima dell'inizio del cantiere, si consiglia l'intera lettura di questo documento e soprattutto la parte relativa allo spazio da prevedere tra le lame. Silvadec SA declina la sua responsabilità ed annullerà la sua garanzia nei casi di non rispetto delle istruzioni d'impiego.

Utensili raccomandati per le lame in Forexia®

Tutti gli strumenti classici necessari per l'installazione in legno, possono essere utilizzati.

Preparazione del terreno

Prevedere imperativamente una pendenza di almeno 10mm per metro lineare nella direzione della lunghezza dei travetti per permettere l'evacuazione dell'acqua. Il punto più alto è quello verso la casa.

La terrazza può essere installata su di un suolo piatto in pendenza (lastra di cemento piana senza buche o bosse), fissate su supporti. La terrazza può anche essere installata su suolo compatto. Per questo tipo di installazione, i travetti devono imperativamente essere posizionati su un supporto in modo da evitare degli affossamenti di terra.

Posa dei travetti

Per assicurare una ventilazione necessaria alla struttura, le lame non devono in alcun modo riposare direttamente sul suolo, ma sui travetti in Forexia® oppure in legno (pino trattato classe 4 o legno esotico) di almeno 50mm di altezza e larghezza. I travetti in legno composito Forexia® (50x50mm) non sono fatte in un materiale portante. Bisogna, quindi, posizionare i travetti esclusivamente su suolo piano e su tutta la loro lunghezza. I travetti non devono essere immersi nell'acqua e non devono essere utilizzati **direttamente su suolo impermeabile**. In questo ultimo caso, bisogna utilizzare dei pilastri speciali. Non bisogna tagliare le lame o i travetti lungo il loro spessore e larghezza ma solamente nella lunghezza. **I travetti devono essere posati con distanze regolari.**

Rispettando le distanze :

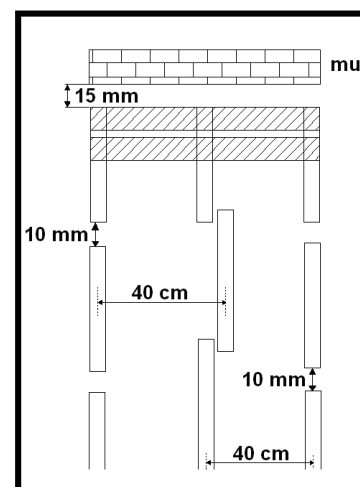
Angolo tra le lame ed i travetti	90°	45°	30°
Distanza massima tra gli assi	40 cm	20 cm	10 cm

I travetti in Forexia® oppure in legno non devono essere fissati nel cemento. Inoltre, i travetti in Forexia®, non devono essere fissati al suolo, né tra di loro e non devono essere incollati (installazione galleggiante, i travetti sono stabilizzati dal peso delle lame e dal fissaggio con le viti). Tra i travetti bisogna imperativamente rispettare una distanza di 10mm in lunghezza (vedi figura), oppure, se possibile, non disporli sulla stessa linea ed adottare una posa decalata. Rispettare imperativamente una distanza di 15mm tra i travetti ed il muro od un ostacolo per permettere l'evacuazione dell'acqua e la dilatazione.

Per correggere le imperfezioni (massimo 5mm) di un suolo non perfettamente piano, bisogna utilizzare imperativamente degli appoggi ed inserirle ogni 30 cm massimo sotto i travetti. Considerando che il legno composito non è un materiale strutturale, rispettare la distanza di 30cm massimo tra i travetti in Forexia®.

Le estremità di ogni lama devono imperativamente poggiare ed essere fissate al travetto per evitare le deformazioni dovute al peso. Si consiglia l'utilizzo della clip doppia.

Si consiglia di tagliare la parte dei travetti in eccesso soltanto alla fine dell'installazione.



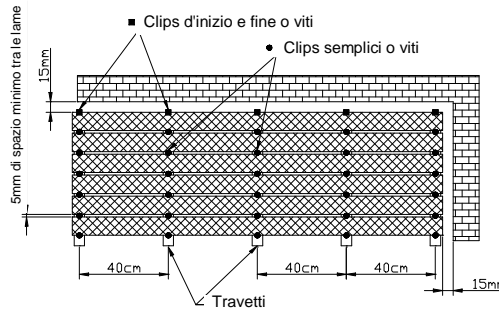
Esempi di posa decalata

Distanza tra le lame

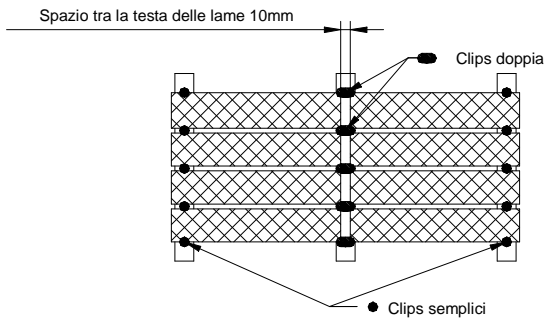
Bisogna prevedere uno spazio di **5 mm minimo in larghezza** tra le lame al fine di permettere la dilatazione dovuta alla temperatura e l'evacuazione dell'acqua. Per lo stesso motivo, bisogna prevedere uno spazio di 10mm in larghezza tra le lame **e non utilizzare la clip doppia per lame superiori a 4m**.

Inoltre bisogna prevedere uno spazio di 15mm tra le lame od i travetti ed il muro o un ostacolo. Infine, non bisogna introdurre dei tasselli tra le lame (Cf photos P4).

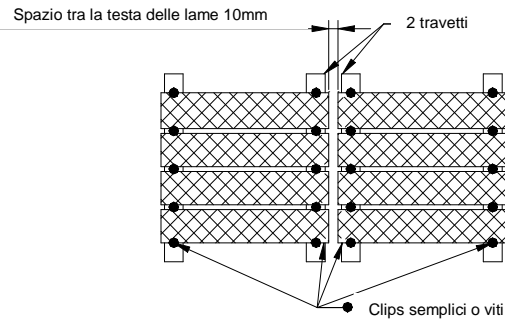
Posa delle lame



Lame fissate con la clip doppia



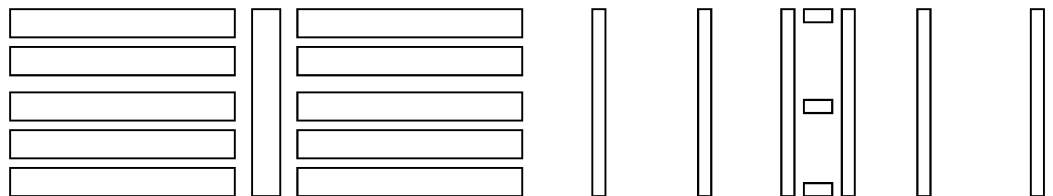
Lame fissate senza clip doppia



Esempi di presentazione

Le lame in Forexia® si prestano alla realizzazione di effetti visivi molto belli e raffinati.

Lama perpendicolare
Inserita al centro e struttura
corrispondente



Rispettando una distanza di 5 mm in larghezza tra le lame e 40 cm tra i travetti, 1 m² è formato da :

7 metri lineari di lame 140 x 23
3 metri lineari di travetti (bisogna prevedere un numero maggiore di travetti nel caso in cui non si utilizza la clip doppia)
18/20 clips secondo la complessità dei disegni ed il taglio della terrazza
(una clip per ogni intersezione lame/travetti)







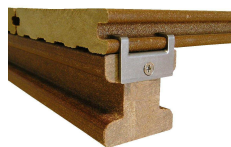
Posa e fissaggio lame da terrazza

La parte visibile delle lame per terrazza e gli accessori sono stati spazzolati per ricreare l'aspetto del legno e diminuire lo scivolamento. La parte non spazzolata non deve essere utilizzata come parte superiore.

Noi proponiamo tre tipi di fissaggio per delle rese, tempi e facilità di posa differenti.

- È imperativo l'utilizzo di distanziatori di **5 mm minimo di larghezza e 10 mm in lunghezza** per verificare gli spazi da rispettare.
- Non bisogna incollare le lame al fine di permettere la ventilazione e le naturali variazioni dimensionali dovute alla temperatura.
- Si raccomanda l'utilizzo delle nostre viti inox.
- **Non bisogna stringere troppo le viti – prevedere un puntale tipo Pozi.**
- Non avvitare le viti a meno di 3 cm dalle estremità per evitare la fenditura delle lame.

1 – Clips inox per fissaggio invisibile : Questi tre modelli di clips inox facilitano la posa di una terrazza in legno composito Forexia®. Queste clips, fornite con viti, rendono la terrazza ancora più bella. La clip semplice e la clip doppia aiutano a rispettare un spazio di 5mm minimo in larghezza tra le lame. Non utilizzare clips di un'altra marca.

<p>La clip semplice</p>  <p>La prima lama viene posizionata, poi la clip deve essere fatta scivolare sotto la lama.</p>   <p>Avvitare la vite nel travetto</p>  <p>Ripetere l'operazione e controllare lo spazio tra le lame con l'aiuto di un distanziatore.</p>	<p>La clip doppia</p>  <p>La clip doppia si fissa nello stesso modo della clip semplice.</p>  <p>La clip doppia permette di fissare 4 lame e di permettere il rispetto dello spazio necessario in larghezza e lunghezza. Utilizzando dei distanziatori è possibile controllare la posizione delle lame.</p>	<p>La clip d'inizio e fine</p>  <p>Le lame possono essere fissate nella bordura o attraverso le nostre clips d'inizio e fine oppure con delle viti messe in obliquo (viti inox VBA 4 per 50 mm - preforare prima).</p> <p>Queste viti si avvitano sui travetti. Permettono di fissare le lame ai bordi, senza viti apparenti.</p>
---	---	---

2 - La placchetta inox (fissaggio nascosto)

La placchetta inox può essere svitata. Questa permette di raggiungere delle zone sottostanti ma non aiuta a rispettare la distanza necessaria tra le lame. Utilizzare imperativamente dei distanziatori per rispettare lo spazio di 5mm tra le lame.



3 - La vite apparente

L'utilizzo di questo modo di fissaggio permette di scegliere lo spazio tra le lame (da 5 a 8 mm), con l'aiuto di distanziatori. Bisogna preforare con un diametro superiore a quello della vite. La testa della vite deve arrivare a fior di lama. (Vite inox VBA 4 per 50 mm).



Rifinitura della terrazza

Prima della rifinitura, quando le lame sono state fissate, bisogna eguagliare le estremità, in effetti la tolleranza della lunghezza delle lame è di +/- 1 cm. I due tipi di rifinitura (profili e cornici) si fissano alle lame od ai travetti con delle viti inox di almeno 50mm di lunghezza (viti inox VBA 4 per 50) e prevedendo uno spazio di 5mm per le dilatazioni nel senso della lunghezza. Noi raccomandiamo di preforare e di mettere una vite tutti i 40 cm.

Profili di rifinitura : lame senso trasversale



Per rivestire i travetti nel senso longitudinale, fissare il profilo sui travetti. Lasciare uno spazio di 5 mm tra le lame ed il profilo.

Profili di rifinitura : lame senso longitudinale



Per rivestire i travetti nel senso trasversale (lame longitudinali), fissare i profili sulla lama.

Rifinitura con cornici



Qualunque sia il senso delle lame, la cornice può essere fissata sulle lame.

Dettagli tecnici

- ⇒ Per terrazze su suolo impermeabile, prevedere degli accessi al fine di pulire l'impermeabilizzazione.
- ⇒ Per tutti tipi di strutture od installazioni previste, ricordarsi che il **LEGNO COMPOSITO NON E' STRUTTURALE**.
- ⇒ Non utilizzare le lame di piscina come punto di ancoraggio.
- ⇒ Non dimenticare di prevedere degli spazi nel caso di elementi inseriti nella terrazza (luci, paletti,...).
- ⇒ Per le coperture di piscina : i sostegni non devono essere appoggiati sulle lame non strutturali. Le ruote devono poggiare su barre.
- ⇒ Per i tours di piscina, si sconsiglia l'utilizzo di rifiniture (profili, cornici, fascia) al bordo d'acqua. Utilizzare una margella in pietra.

Manutenzione delle lame da terrazza Silvadec

Una leggera manutenzione permette di mantenere una terrazza in Forexia® in un ottimo stato generale. Noi raccomandiamo di lavare con acqua e con l'aiuto di una spazzola (sempre nel senso longitudinale delle lame) una volta l'anno (idealmente in primavera) e di liberare gli spazi tra le lame al fine di permettere una buona evacuazione dell'acqua. Si consiglia di lavare la terrazza con un detergente delicato.

- Le muffe possono generare delle macchie. Per pulire utilizzare dei prodotti con candeggina.
- Per togliere le macchie di grasso, utilizzare un prodotto per lavare i piatti.
- Per graffi o macchie persistenti, utilizzare una spazzola dopo aver preventivamente bagnato le lame per evitare che queste si schiariscano. Spazzolare nel senso della lama. Generalmente le macchie di grasso scompaiono con l'esposizione ai raggi UV in qualche settimana. Se dopo aver spazzolato le lame, queste dovessero apparire leggermente schiarite, la differenza di colore si stempererà con il tempo.

Le macchie d'umidità spariscono sotto l'effetto dei raggi UV e delle intemperie. Per accelerare questo effetto bisogna spazzolare le lame.

- Non utilizzare i nostri prodotti all'interno di strutture o di spazi non esposti ai raggi UV ed alle intemperie. L'esposizione al vento ed alla pioggia è necessaria per una corretta pulizia delle lame..

- **Non utilizzare solventi, olii o pitture.**

- Le lame 140x23 in legno composito Forexia® non hanno bisogno di trattamenti specifici.

Stockage et manipulations

Le lame e gli accessori Silvadec devono essere accatastati su una superficie piana e secca in un posto ben ventilato. Le lame devono essere girate (il lato non spazzolato e più schuro rivolto verso l'alto), per evitare le differenze di colore con prodotti non esposti al sole. Il legno composito è più pesante di certi tipi di legno.

Esempi da non seguire!



Non installate i travetti nel cemento



Non utilizzare colle



Non inserire tasselli tra le lame



Rispettere una distanza di 10mm tra i travetti



Prevedere una distanza di almeno 5mm tra le lame e 15mm tra le lame ed il muro oppure un ostacolo

Silvadec SA declina tutte le responsabilità e annullerà la sua garanzia in caso di non rispetto dei principi di posa ed in caso di clips di fissaggio od accessori di altre marche

Il colore delle lame Forexia® evolve nelle prime settimane dopo la posa. Le differenze di colore tra le lame si stempereranno con il tempo. Inoltre differenze di colore possono sussistere tra le lame oppure tra lotti di lame in conseguenza del fatto che il legno che utilizziamo ha origini differenti. Quindi i colori dei campioni non sono contrattuali.

La garanzia dura 25 anni e porta sull'attacco di termiti e funghi e si limita alla fornitura di lame da rimpiazzare.