

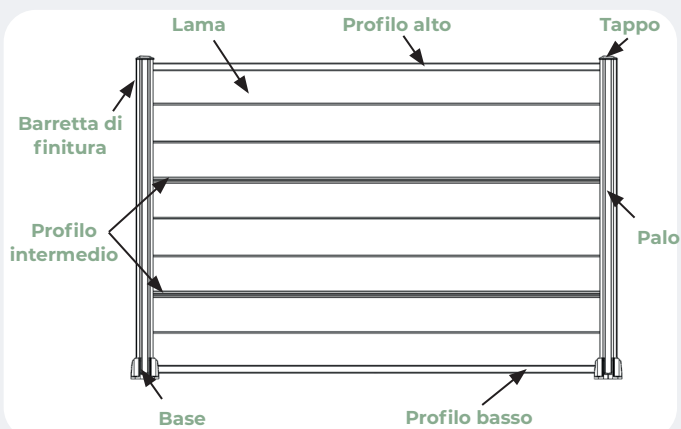
Grazie per aver acquistato una recinzione SILVADEC®!
Speriamo sarete pienamente soddisfatti del vostro acquisto, che certamente vi accompagnerà per lunghi anni!

LEGGERE ATTENTAMENTE PRIMA DI INSTALLARE LA RECINZIONE SILVADEC®

Prima di iniziare l'installazione, si consiglia vivamente di leggere per intero il presente documento, al fine di comprendere ogni eventuale problema di montaggio.

Non posizionare le recinzioni in un ambiente che potrebbe danneggiare in maniera strutturale i pali, le barrette di finitura, le basi e i tappi. Sono materiali in lega di alluminio sensibili ai graffi. Le lame della recinzione non sono elementi strutturali. La recinzione Silvadec® è prevista per uso verticale, non è progettata per supportare carichi o per fungere da punto di ancoraggio.

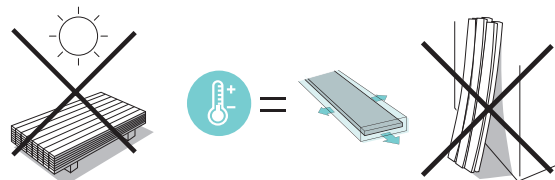
La nostra garanzia vale unicamente per gli elementi Silvadec® a condizione che siano stati assemblati fra di loro (ad esempio, non garantiamo i pali utilizzati con doghe in legno esotico).



Decliniamo ogni responsabilità e consideriamo nulla la garanzia in caso di mancato rispetto delle istruzioni per l'uso riportate qui sotto. La recinzione resiste a venti con velocità massima di 100 km/h presso siti d'installazione in piano, con palo di altezza fino a 1815 mm fissato nel cemento oppure con palo di altezza fino a 1260 mm con posa su base Silvadec®. La posa deve rispettare la normativa locale in materia di costruzioni per quel che riguarda la resistenza al vento. È TASSATIVO controventare i pali d'angolo per una maggiore resistenza al vento.

STOCCAGGIO E MOVIMENTAZIONE

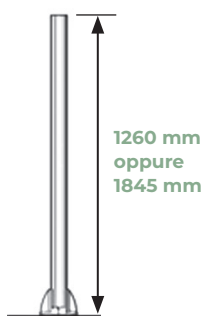
- Si consiglia di conservare gli elementi della recinzione nel loro imballaggio originario, al riparo dalle intemperie e dai raggi UV.
- Decliniamo ogni responsabilità in caso di degrado di prodotti che non siano stati conservati nel loro imballaggio originario
- Le lame per recinzione Silvadec® devono essere mantenute sovrapposte su una superficie asciutta e piana, in un luogo ben ventilato, in modo da non subire alcuna deformazione.



ASSEMBLAGGIO E CALCOLO DEL NUMERO DI ELEMENTI NECESSARI PER LA RECINZIONE (con o senza fissaggio nel cemento)

Il fissaggio su base a scocca doppia (accessori disponibili solo con finitura sabbata) consente la posa di pali di recinzione fino a 1845 mm al massimo.

Attenzione: prima di tagliare i pali all'altezza desiderata, è bene ricordare che il palo deve essere sempre più alto delle lame impilate. Rispettare tassativamente un gioco di 15 mm almeno fra il tappo e il profilo alto. È necessario tagliare il palo conservando almeno 15 mm in più rispetto all'altezza delle lame impilate e degli altri accessori.



FISSAGGIO SU BASI		
Numero di lame	Altezza della recinzione desiderata	Altezza minima corrispondente dei pali
8	1200 mm	1260 mm
12	1800 mm	1845 mm

FISSAGGIO NEL CEMENTO		
Numero di lame	Altezza della recinzione desiderata	Altezza minima dei pali corrispondente
12	1800 mm	2315 mm



ELEMENTI TECNICI

Dimensione totale delle lame: 150x21 mm (+/- 2 mm)

Lunghezza standard: 1783 mm (+/- 5 mm)

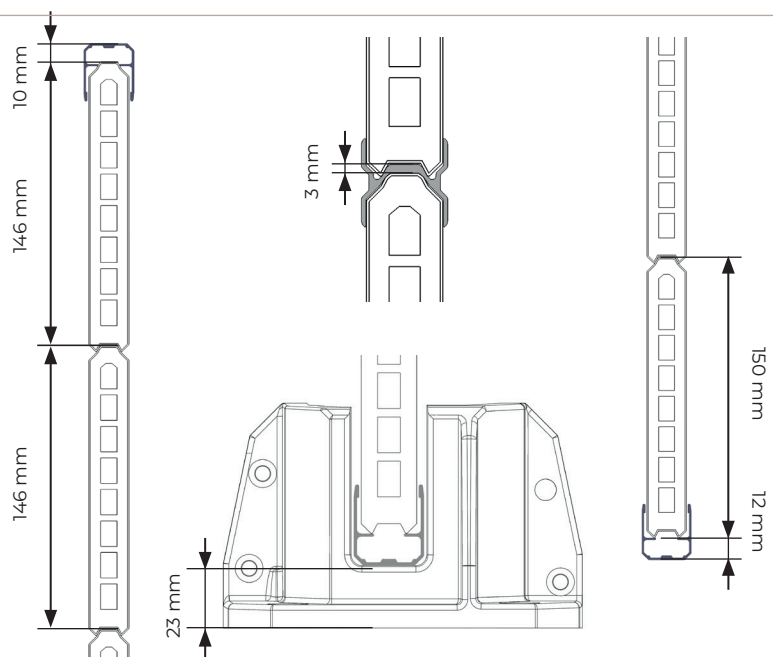
Massa Elegance: 2.7 kg/ml ; (+/-5%)

Massa Atmosphere: 2.4 kg/ml (+/-5%)

AIUTO PER LA DISPOSIZIONE:

Per calcolare l'altezza di un pannello in legno composito, è necessario tener conto dell'altezza delle lame impilate, dei profili alti, bassi e intermedi.

- Altezza della singola lama: 150 +/- 2 mm
- Altezza lama (sovrapposta a un'altra lama): 146 +/- 2 mm
- Altezza profilo alto: 10 +/- 0.5 mm
- Altezza profilo basso: 12 +/- 0.5 mm
- Altezza profilo intermedio: 3 +/- 0.5 mm
- Altezza supporto base: 23 +/- 1 mm
- Gioco minimo da prevedere tra la parte superiore del profilo alto e la parte superiore del palo: 15 mm



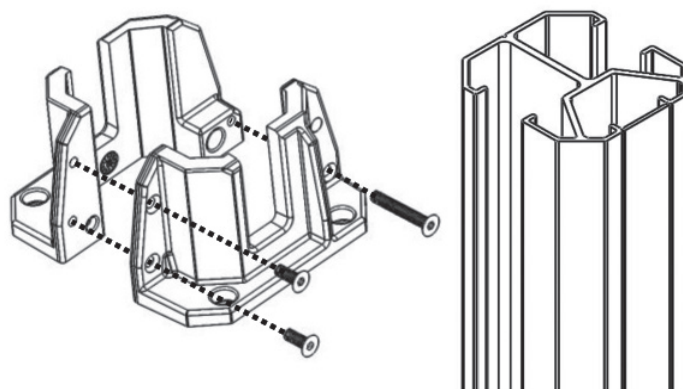
A) POSA DELLE RECINZIONI CON BASI

Se vengono installate su muretti, le recinzioni realizzate con lame ELEGANCE possono causare macchie colorate sulla loro superficie. Le macchie colorate saranno lavate dalla pioggia e si attenueranno nelle settimane che seguono la posa. Attenzione, tuttavia, che questo fenomeno può essere persistente su muretti con rivestimento poroso. Sconsigliamo quindi di posare le nostre lame ELEGANCE su questo tipo di superficie. In questo caso specifico, consigliamo di utilizzare le nostre lame ATMOSPHERE.

Consigliamo di fissare le basi su **una lastra di cemento omogenea, piana e stabile con una larghezza minima di 20 cm**. Verificare che la superficie di posa sia piana. La posa delle basi su un supporto cavo (ad esempio, blocchetti di cemento cavo o OMmattoni forati) è **TASSATIVAMENTE** vietata.

Utensili e materiali di posa

- | | |
|--|------------------------|
| · Trapano | · Metro |
| · Livella | · Chiavi di Allen |
| · Cordicella | · Matita (facoltativa) |
| · Perni di fissaggio inox M10 (prodotti di preferenza per il fissaggio di parapetti) | · Mazza (facoltativa) |
| 4 per ciascuna base | |



A) POSA DELLE RECINZIONI CON BASE (SEGUE)

1.POSA DELLA RECINZIONE CON BASI A DOPPIA SCOCCA

La posa di una recinzione su basi a doppia scocca è limitata a pali con altezza di 1845 mm, con una sovrapposizione di 12 lame in legno composito.

In questo caso è necessario tagliare il palo (fornito di serie con una lunghezza di 2315 mm) ad una lunghezza adeguata che non superi 1845 mm, in funzione della soluzione di sovrapposizione delle lame scelta (numero di profili intermedi, decorazioni, ecc.). Tenere in considerazione un gioco di dilatazione di almeno 15 mm tra il tappo del palo e l'ultima lama.

⚠ Attenzione: per motivi di sicurezza, al momento della posa di una recinzione sopraelevata su muretto, l'altezza complessiva "muretto + recinzione" non deve essere maggiore di 2.20 m.

A1. MONTAGGIO

il palo nella base, lasciando uno spazio sufficiente affinché il palo stesso scivoli facilmente all'interno della cavità prevista a questo scopo.

ATTENZIONE ALL'ORIENTAMENTO DEL PALO NELLA BASE: le due aperture del palo devono essere posizionate di fronte alle parti forate della base.

La linguetta rimovibile del palo (cfr. paragrafo "POSA DI RECINZIONI CON PALI D'ANGOLO") deve trovarsi di fronte alla 3ª parte forata delle basi.

FISSARE poi le due parti della base contro le pareti del palo, avvitando le 3 viti di fissaggio.

A2. POSIZIONARE

la base e il palo uniti sulla lastra di cemento.

INDIVIDUARE i punti di ancoraggio.

TOGLIERE la base.

FORARE a regola d'arte.

RIPOSIZIONARE la base e il palo uniti (spessorare se necessario per assicurare un appoggio ottimale).

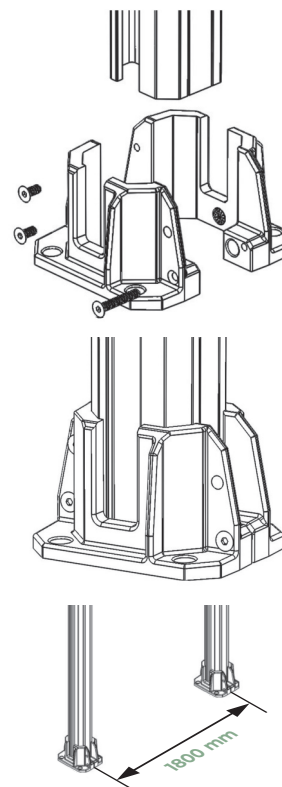
Inserire e quindi serrare i 4 perni di ancoraggio.

Non utilizzare perni di ancoraggio con diametro inferiore a 8 mm né superiore a 12 mm. Con i perni di ancoraggio si raccomanda di utilizzare dei dadi autobloccanti.

A3. RIPETERE

l'operazione per il secondo gruppo palo+base.

RISPETTARE TASSATIVAMENTE l'interasse di 1800 mm tra i pali, anche per la posa ad angolo.



💡 Si consiglia di verificare il serraggio delle viti dopo il primo episodio di vento forte, così da compensare eventuali giochi.

B) POSA DELLE RECINZIONI CON FISSAGGIO NEL CEMENTO



Per la posa dei pali fissati nel cemento, si consiglia la presenza di 2 persone.

Il fissaggio del palo in uno strato di calcestruzzo è un'operazione che richiede grandissima attenzione. Togliere la pellicola protettiva prima del fissaggio

Utensili e materiali di posa

- | | | |
|-----------------------|---------------------------|-----------------------|
| • Trivella | • Livella | • Metro |
| • Corda (facoltativa) | • Rastrello (facoltativo) | • Mazza (facoltativa) |

B1. REALIZZARE

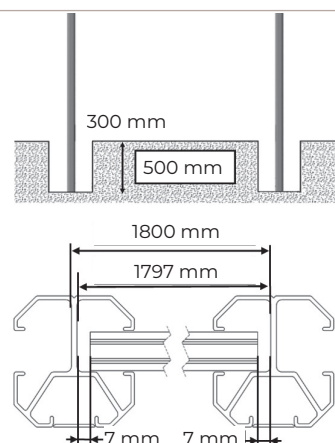
i fori di fissaggio per i pali: fori di 300 mm di diametro per almeno 500 mm di profondità (su un terreno compatto e omogeneo). Secondo la natura del terreno, il posatore potrà anche praticare fori di dimensioni maggiori. Il posatore è responsabile della valutazione del tipo di foro necessario.

B2. PREPOSIZIONARE

i pali nei fori.

L'interasse tra i pali deve essere di 1800 mm. I pali devono quindi essere distanti 1797 mm +/- 3 mm, misura calcolata tra le due pareti centrali dei pali, come indicato nello schema accanto. Un metodo semplice è quello di utilizzare un profilo alto come dimita per la misura della lunghezza.

È tassativo lasciare un gioco di dilatazione minimo di 14 mm (7 mm da una parte e dall'altra) in lunghezza fra la lama e la parete centrale del palo.

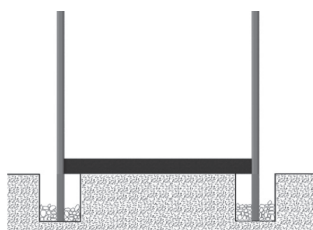


B) POSE DELLE RECINZIONI CON FISSAGGIO NEL CEMENTO (SEGUE)

B3. RIEMPIRE

se necessario il foro d'inserimento dei pali con dei sassi.

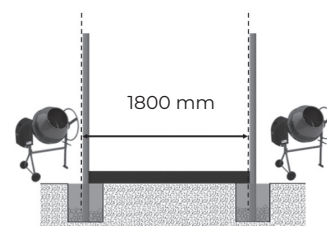
REGOLARE con cura la verticalità e l'altezza dei pali rispetto al suolo.



B4. FISSARE

i pali con del cemento facendo attenzione a verificare la verticalità (con l'ausilio di una livella), l'altezza e l'interasse dei pali stessi mentre si riempiono i fori che li ospitano.

Controllare la misura di 1800 mm dopo l'asciugatura.



C) POSA DELLE LAME E DEI PROFILI

⚠ Attenzione: In caso di posa su superficie in cemento, è **VIETATO** interrare la prima lama in composito nel terreno. Questa lama non deve mai essere vincolata.

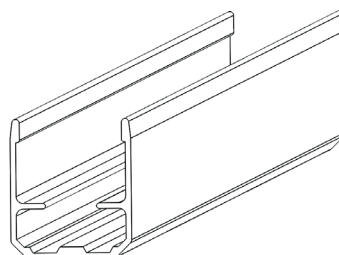
È possibile utilizzare sia un profilo basso che poggia sul terreno sotto la prima lama in composito, sia una piastra di base parzialmente interrata al posto della prima lama.

C1. PROFILO BASSO O PIASTRA DI BASE (POSA OBBLIGATORIA)

C1.1. Profilo basso

Nota: la forma del profilo basso e di quello alto sono identici.

Il profilo basso è adatto sia per la posa su base (ed appoggia su di essa) che per quella su calcestruzzo (e in questo caso poggia sul terreno o sulla lastra di cemento). Conferisce una maggiore rigidità alla prima lama, proteggendola comunque dal contatto con il terreno.

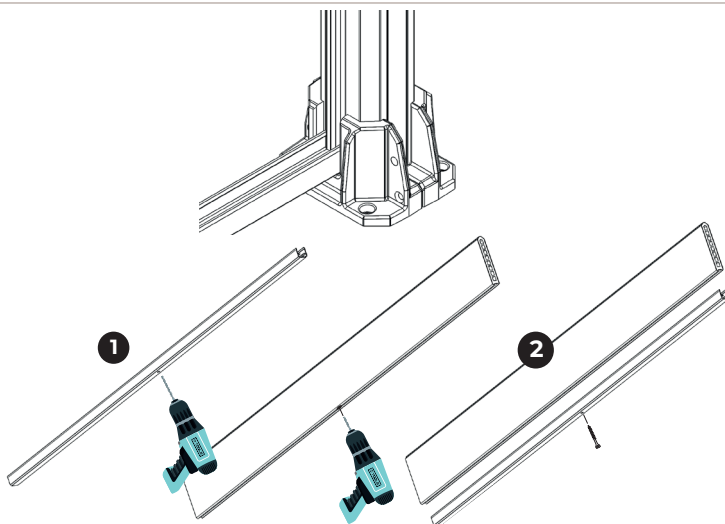


C1.1.1. INSERIRE

il profilo basso nell'apertura della base, appoggiandolo contro il palo.

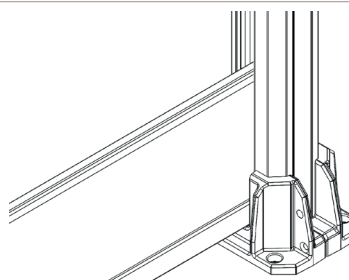
In caso di posa su calcestruzzo, sistemare il profilo basso sulla base costituita da questo materiale, appoggiandolo contro la parete esterna del palo e controllando che il profilo sia perfettamente di fronte all'apertura del palo.

Nota: È possibile fissare il profilo basso alla prima lama con una vite in acciaio inox da 30 mm con diametro 4 mm a testa fresata (non fornita), preforando il profilo e la lama per evitare di fessurarla.



C1.1.2. FAR SCIVOLARE

poi la prima lama nella scanalatura del palo per inserirla nel profilo basso.

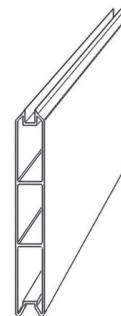


C) POSA DELLE LAME E DEI PROFILI (SEGUE)

C1.2. Lama di base in alluminio

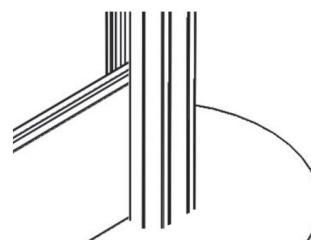
La lama di base in alluminio Silvadec® è adatta per il fissaggio nel cemento, in particolare nel caso in cui sia necessario interrare parzialmente la prima lama. In questo caso, si inserisce proprio al posto di questa prima lama.

⚠ Attenzione: è necessario tenere conto dell'altezza AL DI SOPRA DEL TERRENO della lama di base al momento del calcolo dell'altezza di implanto.



C1.2.1.

Dopo che il calcestruzzo si è solidificato, INSERIRE la lama di base nella scanalatura del palo e appoggiarla sullo zoccolo in calcestruzzo.

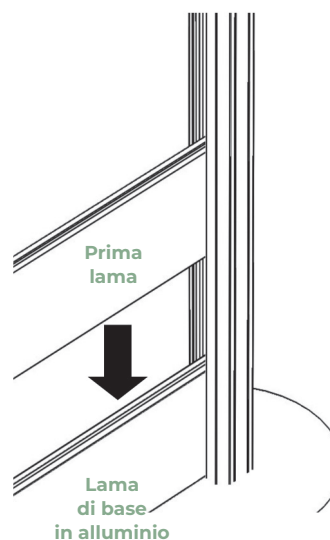


C1.2.2. FAR SCIVOLARE

poi la prima lama in legno composito nella scanalatura del palo per inserirla sulla lama di base in alluminio.

Nota: È possibile sovrapporre più lame di base in alluminio. Una lama di base può eventualmente sostituire qualsiasi lama lungo l'altezza della recinzione.

Nota 2: in caso di utilizzo di lame di base in cemento invece che in alluminio, è tassativo utilizzare un profilo basso tra la base in cemento e la prima lama in composito per mantenerla correttamente in sede.



C) POSA DELLE LAME E DEI PROFILI (SEGUE)

C2. PROFILI INTEREDI, LAME E PROFILO ALTO (POSA OBBLIGATORIA)

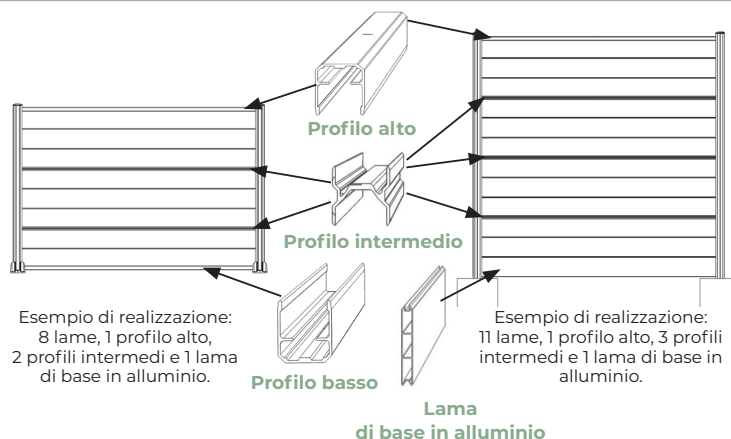
C2.1. Profili intermedi

INSERIRE E IMPILARE

le lame nei pali, intercalando dei profili intermedi.

Non incollare, saldare o avvitare le lame o i profili intermedi fra di loro, né sui pali.

Qualunque siano l'altezza e l'assetto della recinzione è **TASSATIVO non posizionare più di 3 lame SENZA intercalare con un profilo intermedio.**



Schema di sovrapposizione di due lame

Schema di sovrapposizione di due lame e di un profilo intermedio



Rispettare il senso dell'impilamento seguendo lo schema accanto.

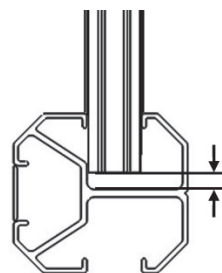
C2.2. Lame

Sarà inoltre utile rispettare un gioco di dilatazione in LUNGHEZZA di circa 7 mm (+/- 4 mm) per le lame.

Le lame misurano 1783 mm (+/- 3 mm) e l'interasse dei pali deve essere di 1800 mm.

I giochi di dilatazione devono essere rispettati su ogni lato.

Se necessario, tagliare e ricentrare le lame per rispettare tale gioco.



Gioco di dilatazione di 7 mm su ogni lato

C2.3. Profilo alto

È **TASSATIVO POSARE** questo profilo sulla parte superiore della recinzione.

Un connettore venduto separatamente consente di collegare il profilo al palo.

Attenzione: il connettore deve sempre essere posizionato con il lato piatto orientato verso l'alto. Il senso del profilo di finitura alto o basso non è importante. Cfr. schema.

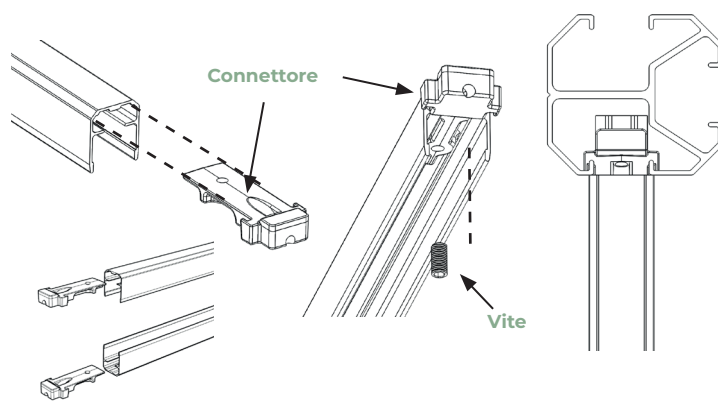
INSERIRE

i connettori su ogni lato del profilo utilizzando la scanalatura prevista allo scopo.

Ogni connettore è fissato sul profilo con la vite di serraggio fornita (M6 x 12 mm).

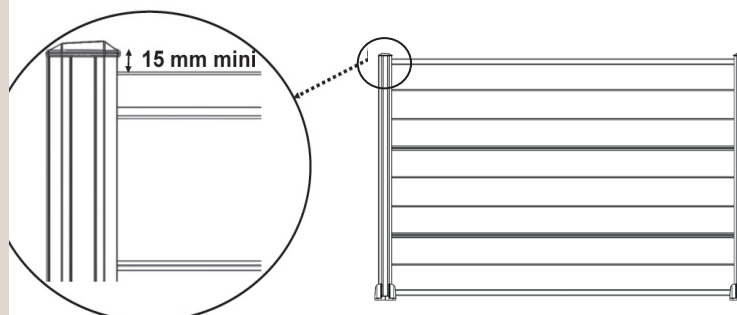
FAR SCIVOLARE

poi il connettore (collegato al profilo) sul palo fino ad appoggiare il profilo sull'ultima lama.



Il palo è sempre più alto delle lame impilate. Rispettare **tassativamente un gioco di dilatazione di ALMENO 15 mm tra il tappo e il profilo alto.**

Fate riferimento al capitolo "Elementi tecnici / Aiuto per la disposizione" per il calcolo dell'altezza del palo.



D) FINITURE

All'inizio e alla fine della recinzione, è possibile inserire delle barrette di finitura nei 2 pali (disponibili nella gamma sabbata).

Tagliare le barrette di finitura alla lunghezza corretta, poi inserirle dall'alto nel palo.

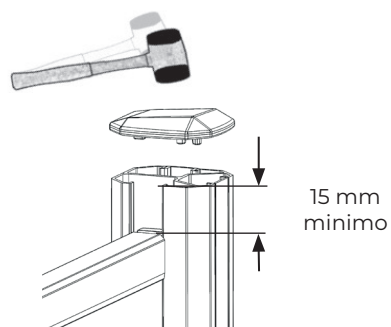
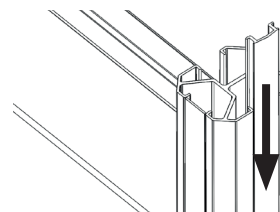
INSERIRE

il tappo sul palo.

L'installazione avviene manualmente. Se necessario, utilizzare una mazzetta (o un martello e uno spessore in legno) per inserirlo correttamente (sconsigliamo vivamente l'utilizzo di utensili taglienti che potrebbero danneggiare la vernice).

Il tappo può essere fissato con un po' di colla silicone.

Attenzione all'orientamento del tappo quando si effettua la posa sul palo: Il senso di montaggio è uno solo.

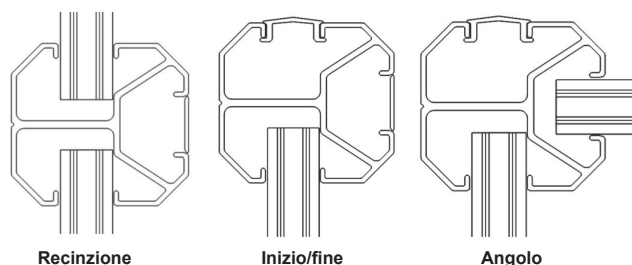


E) POSA DI RECINZIONI ANGOLARI

⚠ Attenzione: I pali 3 in 1 Silvadec® servono solo per l'intersezione di 2 recinzioni a 90°. Per angoli diversi da 90°, è necessario accostare due pali.

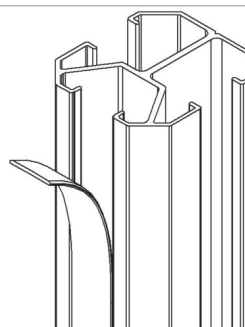
E1. PALO 3 IN 1

Le dimensioni del palo della gamma sabbiata sono 64x70 mm. Il palo ha una linguetta rimovibile che permette di utilizzarlo nelle tre seguenti opzioni:



Queste linguette si tolgono come i coperchi delle "scatole di conserva". Togliere la linguetta rimovibile sui primi dieci centimetri utilizzando una pinza, quindi togliere tutta la barretta di finitura a mano (ATTENZIONE: per eseguire questa operazione È OBBLIGATORIO indossare i guanti).

⚠ Attenzione: nella soluzione con palo ad angolo è TASSATIVO controventare i pali per una resistenza maggiore al vento (oltre i 90 km/h).



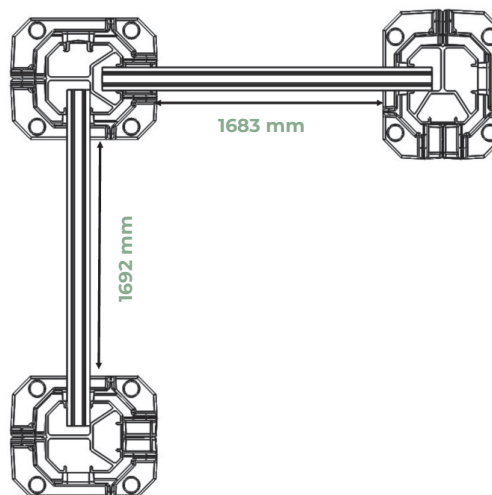
E1.1 Posa su base

POSIZIONARE

le basi con un angolo di 90° rispettando l'orientamento indicato sopra.

Rispettare TASSATIVAMENTE le distanze fra le basi indicate a fianco.

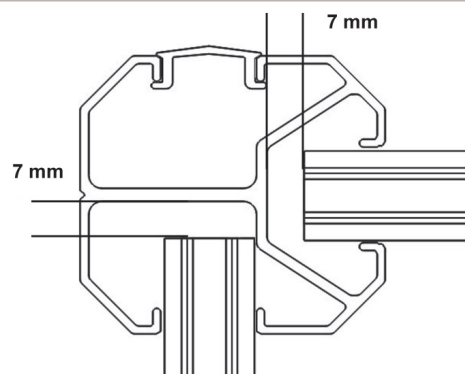
Attenzione: Potrebbe essere necessario tagliare le lame per rispettare il gioco di dilatazione in lunghezza.



E1.2 Posa con fissaggio nel cemento

Il palo per soluzione ad angolo (con linguetta rimossa) serve solo per l'intersezione di 2 recinzioni a 90°.

È necessario lasciare sempre un gioco di dilatazione di 7 mm tra la parete interna del palo e la lama della recinzione, qualunque sia la soluzione di posa scelta.



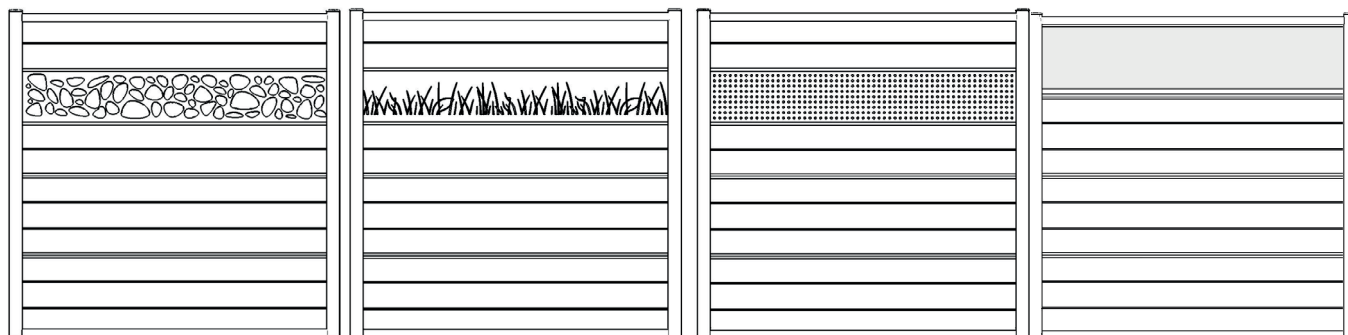
F) ACCESSORIO: DECORAZIONE MINERALE, VEGETALE URBANA E IN VETRO

È possibile SOSTITUIRE:

- 2 lame per recinzione sovrapposte con una decorazione Minerale, Vegetale o Urbana. Questa decorazione può essere inserita a qualsiasi altezza della recinzione e deve essere incorniciata da 2 lame in legno composito (cfr. F-1).

- 3 lame per recinzione sovrapposte con un elemento decorativo in vetro (opaco o trasparente). Questa decorazione può essere inserita a qualsiasi altezza della recinzione e deve essere incorniciata da due profili (profili intermedi, profilo alto, cfr. F-2).

Per la movimentazione di questi elementi si consiglia caldamente di indossare i guanti.



Decorazione Minerale

Decorazione Vegetale

Decorazione Urbana

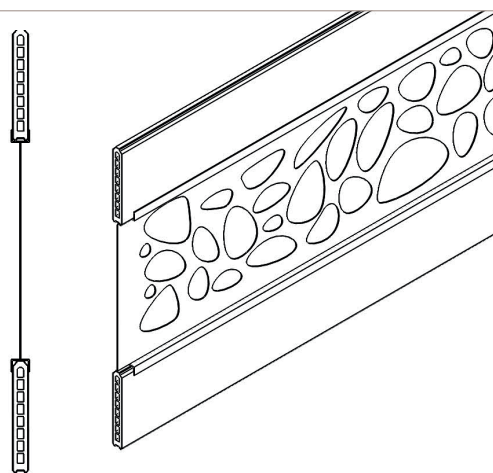
Decorazione Vetro

F1. INSTALLAZIONE DI ACCESSORI DECORAZIONE MINERALE, VEGETALE E URBANA

Le decorazioni Minerale, Vegetale e Urbana si inseriscono semplicemente sulle lame della recinzione Silvadec® e sono compatibili con la gamma di accessori sabbiati.

Queste decorazioni possono essere posizionate a qualsiasi altezza sulla recinzione a condizione che vi sia una lama in corrispondenza (sopra e sotto) di entrambi i lati orizzontali della decorazione.

Una decorazione può sostituire un profilo intermedio. Controllare di non superare una sovrapposizione di più di 3 lame tra ogni profilo intermedio o decorazione.

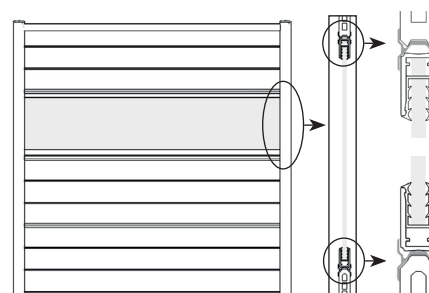
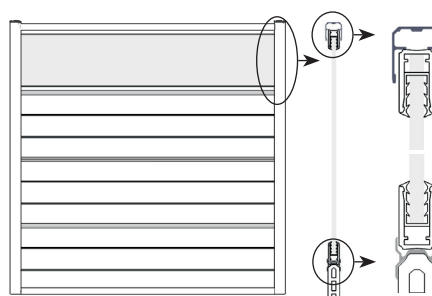


F2. INSTALLAZIONE DI ACCESSORI DECORAZIONI VETRO

Le decorazioni Vetro si inseriscono semplicemente sui profili intermedi o sul profilo alto e sono compatibili con la gamma di accessori sabbiati.

Una decorazione Vetro sostituisce 3 lame in legno composito Silvadec®.

Questi elementi decorativi possono essere posizionati a qualsiasi altezza sulla recinzione a condizione che siano inseriti tra un profilo intermedio ed un profilo alto o tra due profili intermedi.

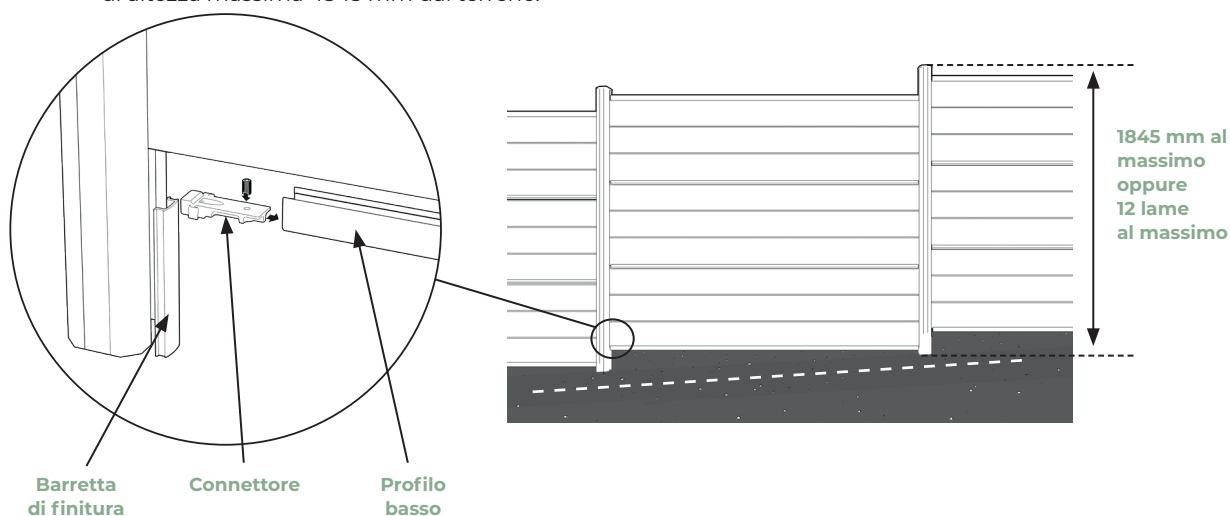


G) ACCESSORIO: CONNETTORE



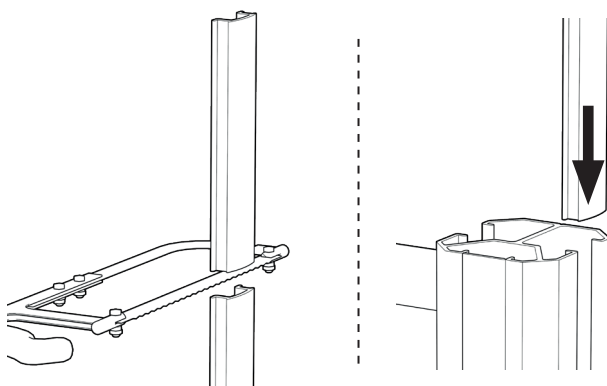
È possibile INSERIRE una barretta di regolazione della distanza SOTTO il profilo basso del pannello della recinzione. Questa barretta di regolazione per compensare la pendenza del terreno è di fatto una barretta di finitura che potete tagliare all'altezza desiderata. Il profilo basso deve essere munito di un connettore. È infatti il connettore che appoggia direttamente sulla barretta di finitura/regolazione.

Attenzione: questa barretta non può mai essere utilizzata per sostenere più di 12 lame per recinzione, con palo di altezza massima 1845 mm dal terreno.



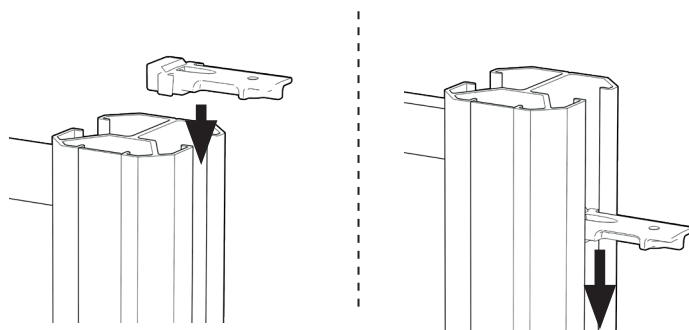
PUNTO 1:

Con una sega per metalli, tagliare la barretta di finitura/regolazione all'altezza desiderata ed inserirla poi nella scanalatura del paletto fino al contatto con il terreno.



PUNTO 2:

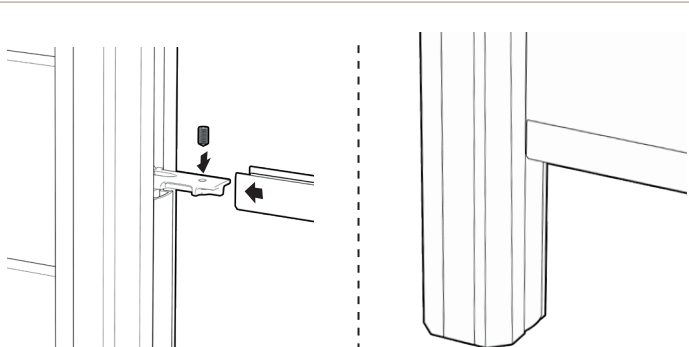
Dopo aver inserito la barretta di finitura/regolazione, inserire un connettore nella scanalatura del palo. Il connettore appoggerà sulla barretta per garantire la distanza rispetto al terreno.



PUNTO 3:

Inserire ed avvitare il connettore nel profilo basso con le viti fornite.

In seguito, è possibile IMPILARE le lame normalmente, rispettando le indicazioni del presente documento.



H) IL SEMI-PALETTO A MURO

Il semi-paletto a muro serve per iniziare l'installazione di una recinzione appoggiandosi ad un muro o ad un pilastro.

È compatibile con gli accessori sabbiati per recinzioni in legno composito Silvadec®.

H1. Fissaggio del paletto ad un muro o ad un muretto

Il palo può essere fissato al muro con tasselli di diametro 8x50 mm.

La scelta del tassello dipende dal supporto ed è a carico del posatore.

Il paletto deve essere fissato in almeno 3 punti.

Il montaggio delle lame per recinzione e dei profili avviene nello stesso modo utilizzato per gli altri tipi di paletti.

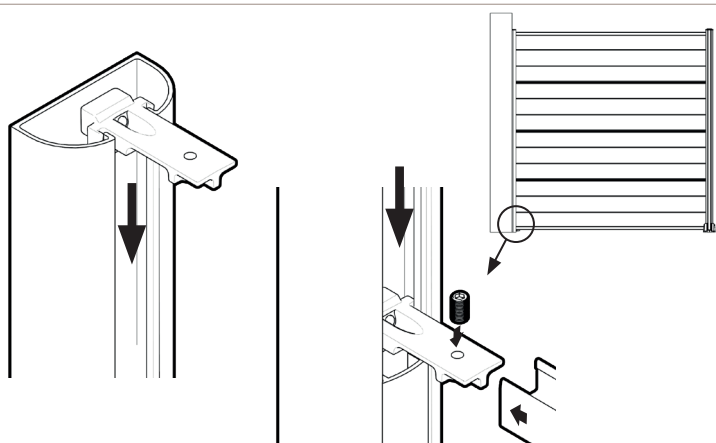


H2. Caso particolare di posa di recinzione su base

Il semi-paletto a muro non necessita di base per l'installazione. Per posizionare le lame a livello del paletto a muro, è necessario utilizzare una parte di una barretta di finitura/regolazione ed un connettore, venduti separatamente.

Come indicato al paragrafo G) di pagina 10, TAGLIARE un pezzo della barretta di finitura alla lunghezza di 23 mm per regolare l'orizzontalità delle lame. Inserirlo nella scanalatura del paletto fino al contatto con il terreno.

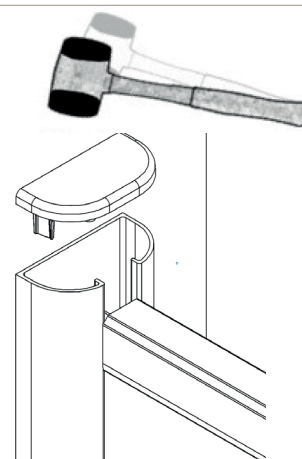
Inserire un connettore nel profilo basso (attenzione al senso, si veda la figura sotto) e farlo scivolare nella scanalatura del paletto fino a quando tocca la barretta di regolazione.



H3. Finitura: installazione del tappo a muro

L'installazione avviene manualmente. Se necessario, utilizzare una mazzetta (o un martello e uno spessore in legno) per installarlo correttamente (sconsigliamo vivamente l'utilizzo di utensili taglienti che potrebbero danneggiare la vernice).

Il tappo può essere fissato con un po' di colla silicone.




MANUTENZIONE

Oltre alle informazioni che seguono, fare riferimento alla scheda di manutenzione fornita con le lame. La scheda è disponibile presso i nostri distributori ed è possibile scaricarla anche dal nostro sito **silvadec.com**. È possibile ottenerla su vostra semplice richiesta. Questa scheda deve essere tassativamente consegnata all'utilizzatore finale dei prodotti.

LE LAME PER RECINZIONE

Si consiglia di lavare la recinzione almeno 2 volte all'anno con acqua e una spazzola, agendo in senso longitudinale rispetto alle lame.

• Le lame per recinzione in legno composito Silvadec® non hanno bisogno di alcuna protezione particolare.

 **Attenzione:** Nelle zone riparate o semi-protette (vegetazione, aree sotto ripari, ecc.) possono comparire macchie causate dall'umidità. Sconsigliamo la posa delle nostre recinzioni in queste condizioni. Infatti, in mancanza dell'azione dei raggi UV e delle intemperie, le macchie causate dall'umidità non scompariranno naturalmente e l'evoluzione del colore delle lame in legno composito non avverrà nel modo corretto. Se tuttavia le recinzioni sono state montate sotto a dei ripari, è possibile accelerare il processo di evoluzione del colore o attenuare le macchie causate dall'umidità pulendo l'area in questione con uno spazzolone ed il prodotto di pulizia per lame in legno composito SILVANET® agendo in senso longitudinale.

• A seconda dell'esposizione, delle intemperie, delle variazioni dell'umidità dell'aria e della temperatura, le lame della recinzione in legno composito possono curvarsi. La tolleranza del fenomeno ammessa dalla nostra azienda è di 10 mm per metro lineare.

BASI, PALETTI, BARRETTE DI FINITURA E TAPPI

• Questi quattro elementi sono fabbricati in leghe di alluminio e quindi non sono soggetti a ruggine. Se si desidera, possono essere mantenuti in buono stato con prodotti di pulizia di uso comune. Dopo il lavaggio, risciacquare bene con acqua pulita senza additivi. Non utilizzare mai prodotti come la benzina, l'acetone, l'alcool, prodotti alcalini o acidi, spugne abrasive, carta smerigliata e in generale qualsiasi prodotto abrasivo.

• Si sconsiglia ASSOLUTAMENTE di applicare prodotti contenenti acidi o solventi perché potrebbero alterare la vernice.

LASTRE IN VETRO

• La lastra in vetro può essere pulita con un panno e un prodotto per vetri.

RICICLO E SMALTIMENTO

Come per tutti i rifiuti domestici, è vietato bruciare il legno composito all'aperto. Sconsigliamo inoltre vivamente di utilizzare il legno composito come combustibile nelle stufe e per barbecues. La combustione del legno composito produce notevoli quantità di scorie. Sconsigliamo vivamente l'utilizzo del legno composito per barbecues.

Consultare la regolamentazione in vigore relativa all'installazione di recinzioni presso il proprio comune di residenza. Il legno composito Silvadec® non è un prodotto convenzionale. Segnarlo al proprio assicuratore. Il colore delle lame in legno composito Silvadec® cambia durante le prime settimane successive alla posa. In caso di aggiunta di una lama supplementare, è possibile quindi che vi sia una differenza di colore rispetto a quelle già posate; tale differenza scomparirà con il tempo. I colori ed il grado di spazzolatura dei campioni forniti non hanno valore contrattuale. Possono variare leggermente in funzione dei trucioli e delle segature che utilizziamo. Le lame per recinzione sono garantite contro gli attacchi di termiti e funghi: 25 anni in caso di utilizzo residenziale e 10 anni in caso di utilizzo pubblico o commerciale. La garanzia si limita alla fornitura delle lame sostitutive.

Il pannello per recinzione è garantito per venti fino a 100 km/h, a patto che i lavori di installazione siano conformi alle regole dell'arte. Oltre tale velocità, la responsabilità ricade sull'assicurazione per danni da fenomeni naturali della vostra abitazione.